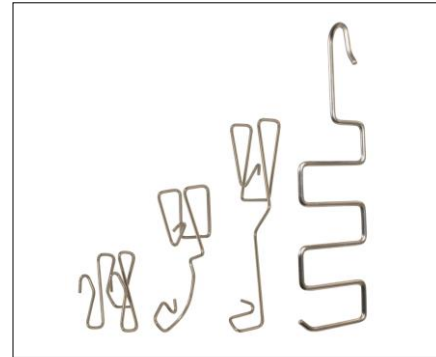


FDV-dokumentasjon

Dato: 04-05-2021

Produkt: **Raychem GM-TAKCLIP-S/M/L, GM-HANGER  
og RAYCLIC-FALSFESTE**



### 1. Produktbeskrivelse, anvendelseområde

Festeklips og opphengskrok for rask og pålitelig montering av varmekabel GM-2X og GM-2XT i trakt/vannkopper, Takrenner og fotrenner. Falsfeste for RayClic hurtigkopliger i forbindelse med riflet metall tak.

### 2. Tekniske data

Beregnet for produkt: Tilbehør til Raychem varmekabler til tak og takrenner.

Festeklips: I rustfritt fjærstål ø 2,5 mm, EN 1.4301 (SS 2333).

Opphengskrok: I rustfritt fjærstål ø 4,0 mm, EN 1.4301 (SS 2333).

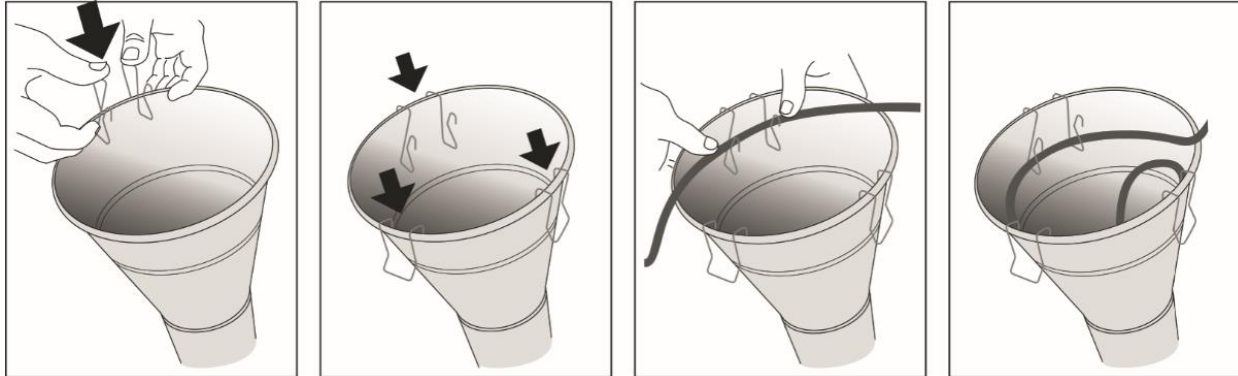
Falsfeste: I varmgalvanisert stål SS-EN ISO 1461.

### 3. Anvisninger for drift og vedlikehold

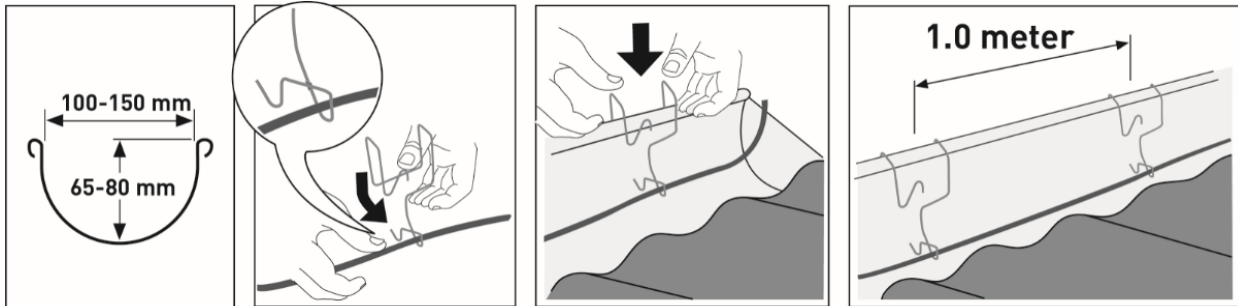
Under normale driftsforhold er festeklips, opphengskrok og falsfeste vedlikeholdsfrie. Kontroller jevnlig produkten for eventuelle fysiske skader. Følg Raychems regler og sikkerhetsforanstaltninger ved installasjonen. Installasjonen må overenstemme med gjeldende allmenne retningslinjer.

Advarsel: Sikrer kompatibilitet med materialer for å unngå galvanisk korrosjon. Bruk ikke kjemikalier ved rengjøring av takrenner og rør da dette kan skade varmekabler og RayClic. Bruk kun vann. Ved reparasjoner på takrenner og rørene skal varmekabler og RayClic beskyttes mot skade.

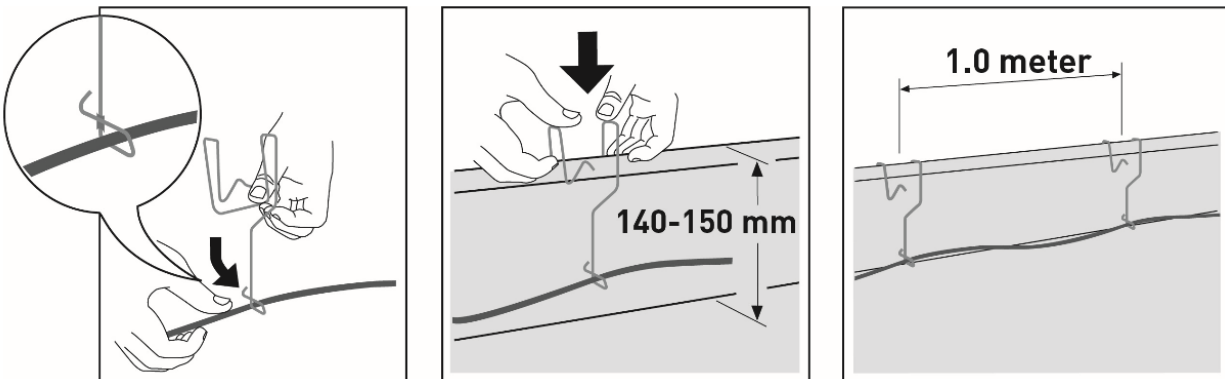
**GM-TAKCLIP-S**



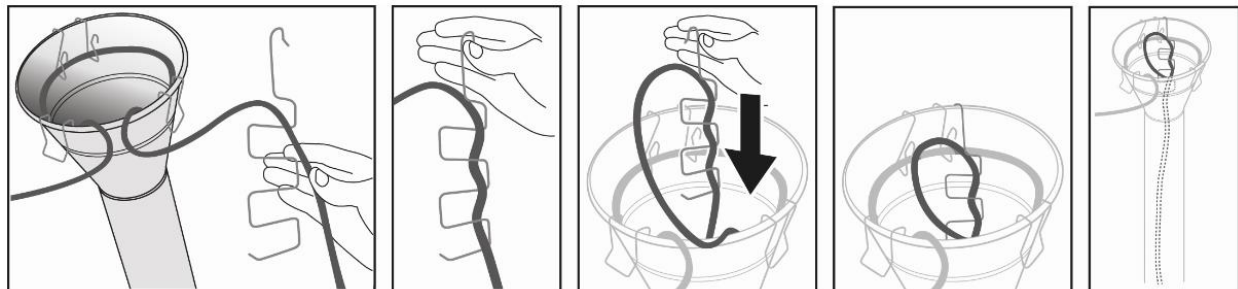
**GM-TAKCLIP-M**



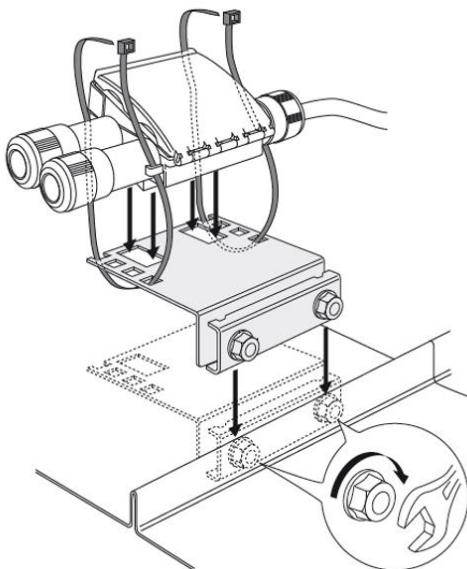
**GM-TAKCLIP-L**



**GM-HANGER**



## RAYCLIC-FALSFESTE



### 4. Drifftekniske opplysninger

Produkten har en beregnet levetid på 20 år.

### 5. Emisjoner og miljøpåvirkning

Anbefalt utbakingstid:	Ingen informasjon
Utslipp gjennom:	Ikke angitt.
Utslipp til:	Ikke angitt.
Emisjonsfaktor:	Ikke angitt.
Utførte målinger:	Ingen informasjon.

### 6. HMS-referenser

Henvising till Arbeidstilsynets publikasjoner: Ingen henvisninger.



## **7. Behandlingsmåte for avfall**

Avfallstype: Metall.  
Avfallshåndtering: Avtale med RENAS AS.

## **8. Teknisk service**

Produsent/importør: nVent Thermal Norway AS  
Organisasjonsnr: 824 328 242  
Postadresse: Haraløkka 14  
Postnr. og poststed: NO-0689 Oslo  
Telefon: 66 81 79 90  
E-post : SalesNO@nvent.com  
Internettadresse: nVent.com/RAYCHEM